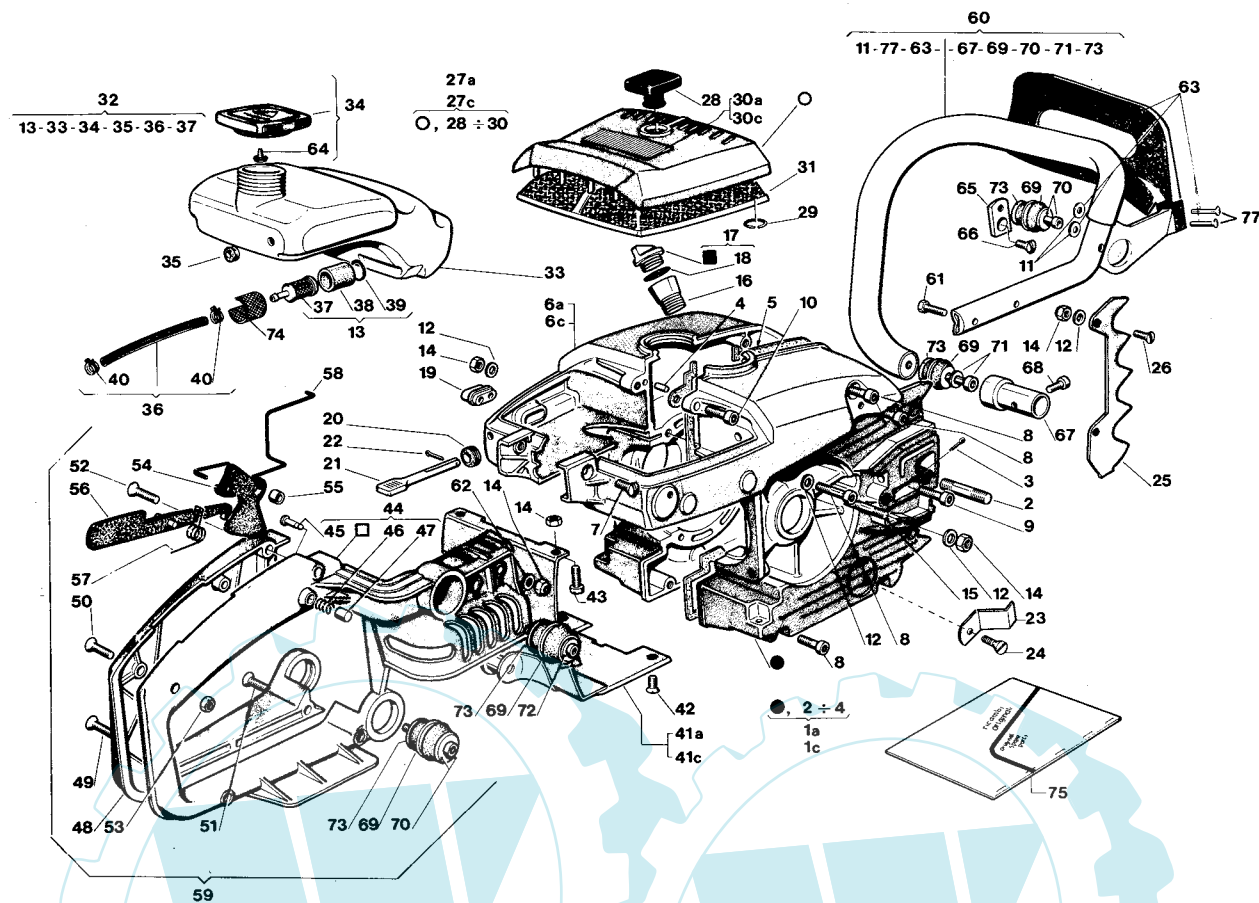


N.	CODICE CODE	Q.tà Q.ty	DESCRIZIONE	DESCRIPTION	N.	CODICE CODE	Q.tà Q.ty	DESCRIZIONE	DESCRIPTION
<b>1a</b>	<b>8520071</b>	<b>1</b>	<b>Ass. semicarter L. frizione ALPINA</b>	<b>Crankcase R. ALPINA</b>	31	3748120	1	Pomello filtro aria	Cover cap
<b>1c</b>	<b>8520078</b>	<b>1</b>	<b>Ass. semicarter L. frizione CASTOR</b>	<b>Crankcase R. CASTOR</b>	32	3356030	1	Anello elastico Ø 14x1,2	Lock washer
2	2610040	2	Prigioniero M8	Stud	33a	3762740	1	Etichetta ALPINA	Transfer ALPINA
3	3311050	1	Copiglia 2x20	Cotter pin	33c	3763610	1	Etichetta CASTOR	Transfer CASTOR
4	3180050	1	Spina centraggio carters	Pin	34	3781030	1	Filtro aria	Air filter
5	3640140	1	Alberino arresto acc.	Pin	<b>35</b>	<b>8151900</b>	<b>1</b>	<b>Ass. serbatoio miscela</b>	<b>Fuel tank ass.y</b>
6	3653080	1	Molla arresto acc.	Spring	36	4560620	1	Serbatoio miscela	Tank
7	3640130	1	Pulsante arresto acc.	Push button	<b>37a</b>	<b>4151710</b>	<b>1</b>	<b>Tappo miscela</b>	<b>Fuel tank cap</b>
8	3723090	1	Guarnizione carters	Gasket	38	3745131	1	Gommino	Pipe sleeve
<b>9a</b>	<b>4520061</b>	<b>1</b>	<b>Semicarter L. volano ALPINA</b>	<b>Crankcase L. ALPINA</b>	<b>39</b>	<b>8782370</b>	<b>1</b>	<b>Ass. tubo pescante</b>	<b>Tube ass.y</b>
<b>9c</b>	<b>4520068</b>	<b>1</b>	<b>Semicarter L. volano CASTOR</b>	<b>Crankcase L. CASTOR</b>	40	<b>8781220</b>	<b>1</b>	<b>Pescante carb. con rete</b>	<b>Fuel dipper</b>
10	2142010	2	Vite TSGS M5x12	Screw	41	3783040	1	Feltro pescante	Intake felt
11	2135060	8	Vite TX M5x25	Screw	42	3721100	1	Anello OR.	O. Ring
12	2135050	3	Vite TX M5x30	Screw	43	3657140	2	Fascetta stringitubo	Clamp
13	2135030	4	Vite TX M5x20	Screw	44a	4150210	1	Cuffia copricilindro ALPINA	Cylinder cover ALPINA
14	3745280	1	Valvola tappo miscela	Mix tank-cap valve	44c	4150215	1	Cuffia copricilindro CASTOR	Cylinder cover CASTOR
15	2312090	4	Rondella piana Ø 5	Washer	45	2135010	2	Vite TX M5x14	Screw
<b>16</b>	<b>4251040</b>	<b>1</b>	<b>Ass. pescante carburante</b>	<b>Fuel dipper ass.y</b>	46	2142020	2	Vite TSGS M5x22	Screw
17	2432040	4	Dado M5	Nut	47	2670050	1	Dado	Nut
18	4150800	1	Prigioniero	Stud	48	4560290	1	Protezione marmitta	Muffler protection
19	3748500	1	Prolunga tappo olio	Oil cap prolong	49	4150200	1	Corrimano	Handle
<b>20</b>	<b>4150760</b>	<b>1</b>	<b>Tappo serbatoio olio</b>	<b>Oil tank cap</b>	50	2132120	1	Vite TCCE M6x20	Screw
21	3721020	1	Guarnizione tappo olio	Oil tank cap seal	51	4151100	1	Paramano fisso	Fixed hand guard
22	3745060	1	Gommino getti	Rubber gasket	52	2132420	1	Vite TCCE M6x35	Screw
23	3745070	1	Gommino passacavo	Wire sleeve	<b>53</b>	<b>8723090</b>	<b>1</b>	<b>Serie guarnizioni</b>	<b>Gasket-set</b>
24	3743040	1	Leva aria	Choke lever	54	3781220	1	Rete filtro pescante	Filter screen
25	3311030	1	Copiglia 2x12	Cotter pin	55	2312280	1	Rondella piana Ø 5,3	Washer
26	3749010	1	Paracatena	Chain guard				<b>PREZZI DI MODELLI PRECEDENTI</b>	<b>PARTS OF PREVIOUS MODELS</b>
27	2135040	1	Vite TX M5x18	Screw	26	3748560	1	Tubo paracatena	Chain guard tube
28	3743031	1	Leva acceleratore	Throttle lever	27	2132230	1	Vite TCCE M6x40	Screw
29	3655041	1	Tirante acceleratore	Throttle rod	28	3743030	1	Leva acceleratore	Throttle lever
<b>30a</b>	<b>4154510</b>	<b>1</b>	<b>Ass. coprifiltro ALPINA</b>	<b>Filter cover ass.y ALPINA</b>	29	3655040	1	Tirante acceleratore	Throttle rod
<b>30c</b>	<b>4154530</b>	<b>1</b>	<b>Ass. coprifiltro CASTOR</b>	<b>Filter cover ass.y CASTOR</b>	37	4150171	1	Tappo miscela	Fuel tank cap

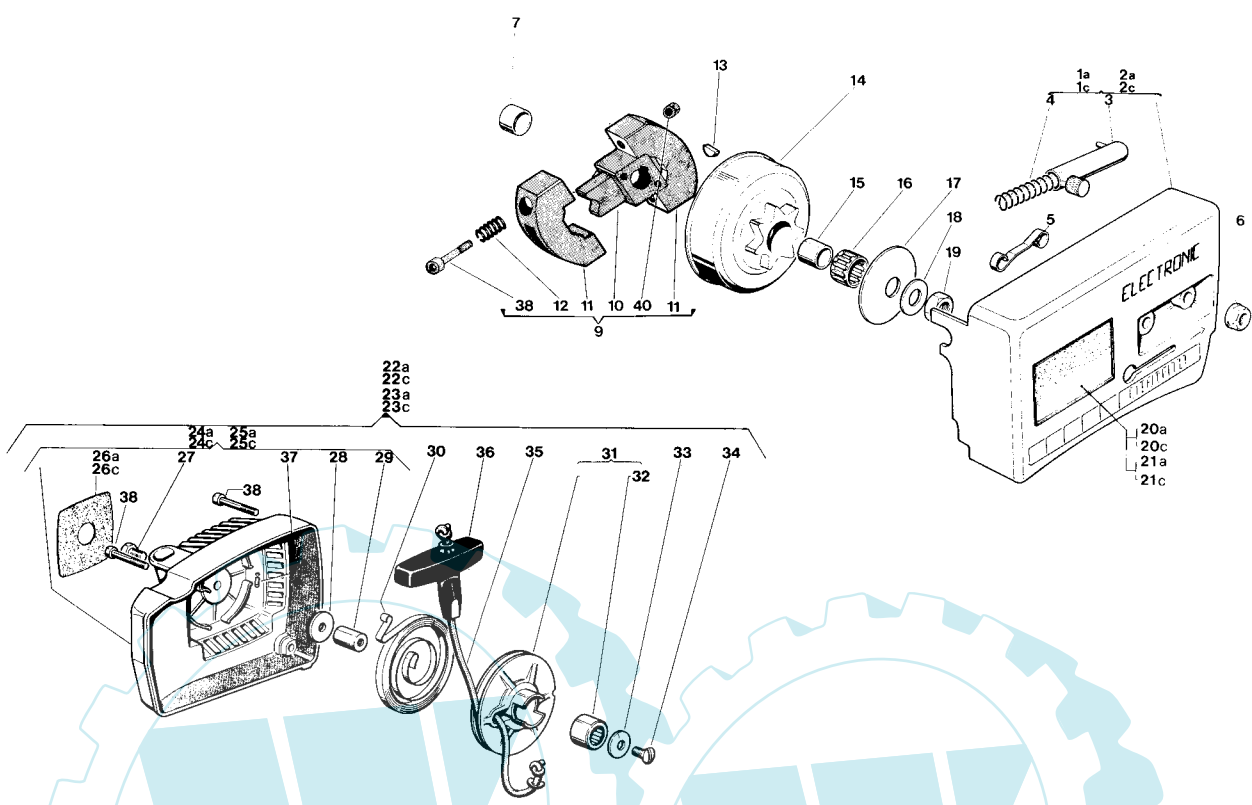


N.	CODICE CODE	Q.tà Q.ty	DESCRIZIONE	DESCRIPTION	N.	CODICE CODE	Q.tà Q.ty	DESCRIZIONE	DESCRIPTION
1a	8520072	1	Ass. semicarter L. friz. ALPINA	Crankcase R. ass.y ALPINA	41c	4150395	1	Cuffia copricilindro CASTOR	Cylinder cover CASTOR
1c	8520079	1	Ass. semicarter L. friz. CASTOR	Crankcase R. ass.y CASTOR	42	2135180	1	Vite TX M5x12	Screw
2	2610040	2	Prigioniero M8	Stud	43	2135010	1	Vite TX M5x14	Screw
3	3311050	1	Copiglia 2x20	Cotter pin	44	8560160	1	Semi-impugnatura L. frizione	Semi-handle ass.y
4	3180050	1	Spina centraggio carters	Pin	45	3640370	1	Perno arresto acc.	Pin
5	3723090	1	Guarnizione carters	Gasket	46	3653140	1	Molla fermo acc.	Spring
6a	4520062	1	Semicarter L. volano ALPINA	Crankcase L. ALPINA	47	3748180	1	Pomello fermo acc.	Push button
6c	4520063	1	Semicarter L. volano CASTOR	Crankcase L. CASTOR	48	4560140	1	Semi impugnatura sx	L. semi handle
7	2142020	1	Vite TSGS M5x22	Screw	49	2142060	1	Vite TSCI M5x40	Screw
8	2135060	8	Vite TX M5x25	Screw	50	2142100	1	Vite TSCI M5x25	Screw
9	2135050	3	Vite TX M5x30	Screw	51	2142190	1	Vite TSCI M5x60	Screw
10	2135030	2	Vite TX M5x20	Screw	52	2142170	2	Vite TSCI M5x30	Screw
11	2321150	2	Rondella 5,5x12x0,8	Washer	53	2412030	5	Dado M5	Nut
12	2312090	4	Rondella piana Ø 5	Washer	54	3743050	1	Leva acceleratore	Throttle lever
13	4251040	1	Ass. pescante carburante	Fuel dipper ass.y	55	2382030	1	Boccola	Bushing
14	2432040	4	Dado M5	Nut	56	3743060	1	Leva sicurezza	Safety lever
15	4150800	1	Prigioniero	Stud	57	3653190	1	Molla leva sicurezza	Spring
16	3748500	1	Prolunga tappo olio	Oil cap prolong	58	3655051	1	Tirante acceleratore	Throttle rod
17	4150760	1	Tappo serbatoio olio	Oil tank cap	59	8560140	1	Gruppo impugnatura post.	Handle ass.y
18	3721020	1	Guarnizione tappo olio	Oil tank cap seal	60	8152390	1	Ass. corrimano	Handle ass.y
19	3745060	1	Gommino getti	Rubber gasket	61	2112190	2	Vite TE M5x22	Screw
20	3745070	1	Gommino passacavo	Wire sleeve	62	2321150	2	Rondella a tazza 5,5x12x0,8	Washer
21	3743040	1	Leva aria	Choke lever	63	8560430	1	Ass. paramano	Hand-guard ass.y
22	3311030	1	Copiglia 2x12	Cotter pin	64	3745280	1	Valvola tappo miscela	Mix tank cap valve
23	3749010	1	Paracatena	Chain guard	65	3630060	1	Tassello corrimano	Cushion
24	2135040	1	Vite TX M5x18	Screw	66	2142030	1	Vite TSCI M6x20	Screw
25	4610580	1	Arpione	Spike-bar	67	4120600	1	Tubo attacco corrimano	Connection tube
26	2142050	2	Vite TSGS M5x14	Screw	68	2132110	1	Vite TCCE M6x16	Screw
27a	4154510	1	Ass. coprifiltro ALPINA	Filter cover ass.y ALPINA	69	3744060	5	Ammortizzatore	Shock absorber
27c	4154530	1	Ass. coprifiltro CASTOR	Filter cover ass.y CASTOR	70	4120570	3	Perno ammortizzatore	Shock absorber screw
28	3748120	1	Pomello filtro aria	Cover cap	71	4120500	1	Perno ammortizzatore	Shock absorber screw
29	3356030	1	Anello elastico Ø 14x1,2	Lock washer	72	4120501	1	Perno ammortizzatore	Shock absorber screw
30a	3765010	1	Etichetta ALPINA	Transfer ALPINA	73	3610020	4	Scodellino Ø 6	Cup
30c	3763900	1	Etichetta CASTOR	Transfer CASTOR	74	3781220	1	Rete filtro pescante	Filter screen
31	3781030	1	Filtro aria	Air filter	75	8723090	1	Serie guarnizioni	Gasket set
32	8151900	1	Ass. serbatoio miscela	Fuel tank ass.y	77	2914070	2	Rivetto TB5x22	Rivet
33	4560620	1	Serbatoio miscela	Tank					
34	4151710	1	Tappo miscela	Fuel tank cap					
35	3745131	1	Gommino	Pipe sleeve					
36	8782370	1	Ass. tubo pescante	Tube ass.y					
37	8781220	1	Pescante carb. con rete	Fuel dipper					
38	3783040	1	Feltro pescante	Intake left	34	4150171	1	Tappo miscela	Fuel tank cap
39	3721100	1	Anello OR	O. Ring	58	3655050	1	Tirante acceleratore	Throttle rod
40	3657140	2	Fascetta stringitubo	Clamp	63	4610510	1	Paramano	Hand guard
41a	4150390	1	Cuffia copricilindro ALPINA	Cylinder cover ALPINA	69	3744060	1	Ammortizzatore	Shock absorber



# FRIZIONE E TENDICATENA ALPINA E CASTOR mod. 70·P70S

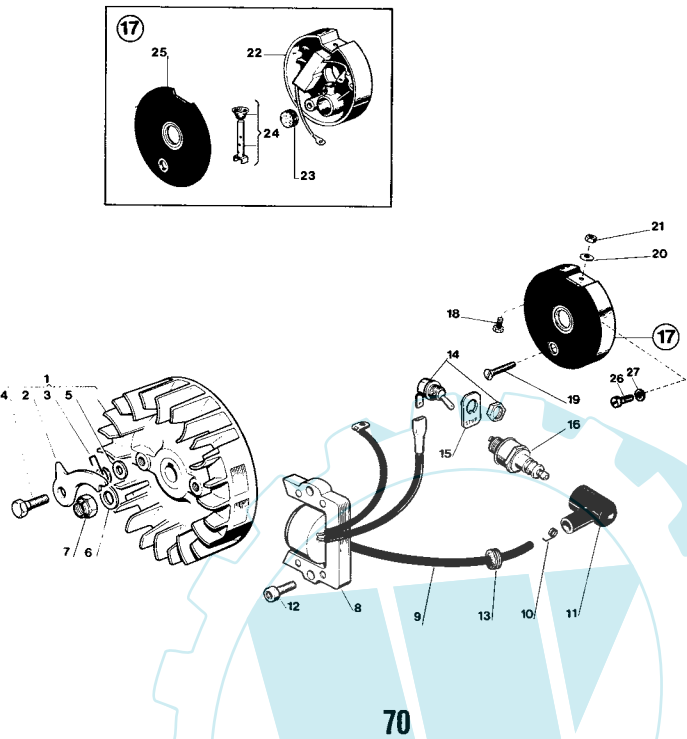
www.ersatzteil-service.de



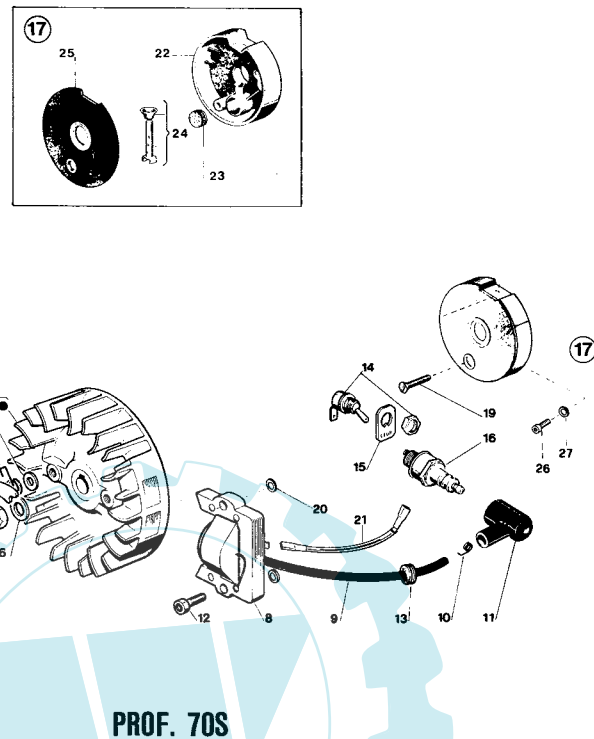
N.	CODICE CODE	Q.tà Q.ty	DESCRIZIONE	DESCRIPTION	N.	CODICE CODE	Q.tà Q.ty	DESCRIZIONE	DESCRIPTION
<b>1a</b>	<b>4154111</b>	<b>1</b>	<b>Ass. carter frizione ALPINA</b>	<b>Clutch housing ALPINA</b>	26c	3763580	1	Etichetta CASTOR	Transfer CASTOR
<b>2a</b>					27	2652070	1	Vite TE M10x16	Screw
<b>1c</b>	<b>4154121</b>	<b>1</b>	<b>Ass. carter frizione CASTOR</b>	<b>Clutch housing CASTOR</b>	28	2321120	1	Rondella a tazza Ø 12	Washer
<b>2c</b>					29	3640160	1	Perno puleggia avviamento	Starter pulley stud
3	4120340	1	Tendicatena	Chain tensioner	30	4150140	1	Molla avviatore	Starter spring
4	3653100	1	Molla tendicatena	Spring	<b>31</b>	<b>4154160</b>	<b>1</b>	<b>Ass. puleggia avviatore</b>	<b>Starter pulley ass.y</b>
5	3610290	1	Riduttore per prigionieri	Reduction	32	3116030	1	Cuscinetto a rulli	Needle bearing
6	2670120	2	Dado con rondella M8	Nut	33	2321040	1	Rondella a tazza	Washer
7	3158061	1	Boccola albero motore	Bushing	34	2142010	1	Vite TSGS M5x12	Screw
<b>9</b>	<b>4152510</b>	<b>1</b>	<b>Ass. frizione</b>	<b>Clutch ass.y</b>	<b>35</b>	<b>4152130</b>	<b>1</b>	<b>Fune avv. con rondella</b>	<b>Starter rope</b>
10	4510310	1	Portamasse	Clutch drive	36	3748310	1	Impugnatura avviatore	Starter handle
11	4510300	2	Massa frizione	Clutch unit	37	3314070	1	Spina elastica Ø 3x10	Pin
12	3653690	2	Molla frizione	Spring	38	2135110	5	Vite TX M5x45	Screw
13	3151020	1	Chiavetta frizione	Clutch key	40	2670200	2	Dado frizione	Clutch nut
14	4121260	1	Campana frizione 7 denti	Clutch key					
15	3158020	1	Boccola per frizione	Bushing					
16	3114100	1	Cuscinetto a rulli	Needle bearing					
17	3610330	1	Disco guida catena	Disc					
18	2321060	1	Rondella a tazza Ø 10	Washer					
19	2412050	1	Dado M10	Nut					
20a	3762720	1	Etichetta ALPINA x 70	Transfer ALPINA x 70					
20c	3763590	1	Etichetta CASTOR x 70	Transfer CASTOR x 70					
21a	3765000	1	Etichetta ALPINA x P70S	Transfer ALPINA x P70S					
21c	3763890	1	Etichetta CASTOR x P70S	Transfer CASTOR x P70S					
								<b>PREZZI DI MODELLI PRECEDENTI</b>	<b>PARTS OF PREVIOUS MODELS</b>
					14	4120350	1	Campana frizione 8 denti	Clutch key
<b>22a</b>	<b>4154100</b>	<b>1</b>	<b>Ass. carter avviamento ALPINA</b>	<b>Recoil starter ALPINA</b>	16	3114040	1	Gabbia a rulli	Needle bearing
<b>23a</b>					10	4510060	1	Portasettore frizione	Clutch drive
<b>22c</b>	<b>4154105</b>	<b>1</b>	<b>Ass. carter avviamento CASTOR</b>	<b>Recoil starter CASTOR</b>	11	3660070	6	Settore frizione	Clutch unit
<b>23c</b>					12	3653110	2	Molla frizione	Spring
					7	3158060	1	Boccola albero motore	Bushing
<b>24a</b>	<b>8520080</b>	<b>1</b>	<b>Ass. carter avviatore ALPINA</b>	<b>Starter housing ALPINA</b>					
<b>25a</b>									
<b>24c</b>	<b>8520085</b>	<b>1</b>	<b>Ass. carter avviatore CASTOR</b>	<b>Starter housing CASTOR</b>					
<b>25c</b>									
26a	3762710	1	Etichetta ALPINA	Transfer ALPINA					

Ihr Ersatzteilspezialist im Internet



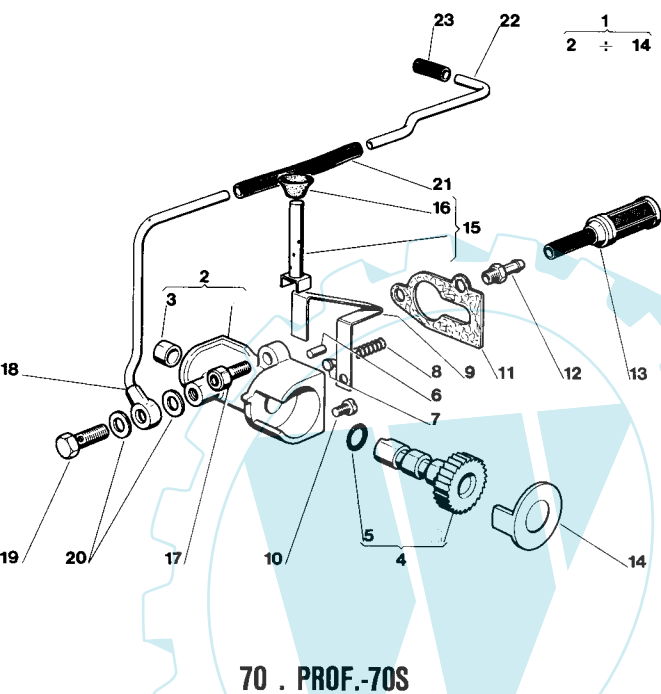


70

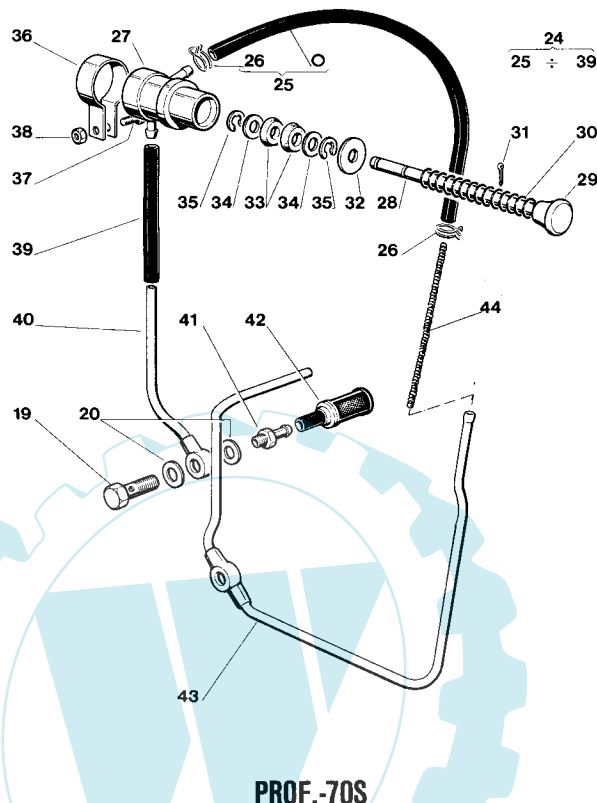


PROF. 70S

N.	CODICE CODE	Q.tà Q.ty	DESCRIZIONE	DESCRIPTION	N.	CODICE CODE	Q.tà Q.ty	DESCRIZIONE	DESCRIPTION
1	4150270	1	Ass. volano magnete	Flywheel ass.y	1	8540540	1	Ass. volano magnete	Flywheel ass.y
2	3610280	2	Aggancio avviamento	Starter hook	2	3610280	2	Aggancio avviamento	Starter hook
3	3653220	2	Molla aggancio	Spring	3	3653220	2	Molla aggancio	Spring
4	2652080	2	Vite aggancio 12-24 UNC	Screw	4	2652080	2	Vite aggancio 12-24 UNC	Screw
5	2321150	2	Rondella a t. Ø 5,5x12x0,8	Washer	5	2321150	2	Rondella a t. Ø 5,5x12x0,8	Washer
6	2312080	1	Rondella piana Ø 8	Washer	6	2312080	1	Rondella piana Ø 8	Washer
7	2432050	1	Dado tritstop M8	Nut	7	2432050	1	Dado tritstop M8	Nut
8	4150220	1	Bobina con cavi	Coil ass.y	8	3210630	1	Bobina elettronica	Electronic coil
9	3210260	1	Cavo candela A.T.	Spark plug cable	9	3210760	1	Cavo candela	Spark plug cable
10	3657050	1	Terminale cavo candela A.T.	Cable end	10	3657050	1	Terminale cavo candela	Cable end
11	3748210	1	Cappuccio candela	Spark plug cover	11	3748880	1	Cappuccio candela	Spark plug cover
12	2135030	2	Vite TX M5x20	Screw	12	2132550	2	Vite TCCE M5x25 INOX	Screw
13	3745130	1	Gommino passacavo	Wire sleeve	13	3745130	1	Gommino passacavo	Wire sleeve
14	8210150	1	Interruttore stop con dado	Switch	14	8210150	1	Interruttore stop con dado	Switch
15	3610440	1	Piastrina stop	Stop plate	15	3610440	1	Piastrina stop	Stop plate
16	3210020	1	Candela M/M 14	Spark plug	16	3210020	1	Candela M/M 14	Spark plug
17	8152320	1	Ass. scatola centralina	Electronic box ass.y	17	8250350	1	Ass. scatola con as.na pompa	Box pump control rod ass.y
18	2112230	1	Vite TE M4x10	Screw	19	2162040	1	Vite TPS M4x30	Screw
19	2162040	1	Vite TSP M4x30	Screw	20	2317110	1	Rosetta speciale	Washer
20	2312120	1	Rondella piana Ø 4	Washer	21	3210700	1	Cavo massa	Ground terminal
21	2412130	1	Dado M4	Nut	23	3783130	1	Feltro	Felt
23	3783130	1	Feltro	Felt	24	4152540	1	Ass. astina ventosa pompa	Pump control rod ass.y
24	4152540	1	Ass. astina ventosa pompa	Pump control rod ass.y	25	3748150	1	Coperchio scatola centralina	Break cover
25	3748150	1	Coperchio scatola centralina	Break cover	26	2132060	2	Vite TCCE M4x16	Screw
26	2132060	2	Vite TCCE M4x16	Screw	27	2321050	2	Rondella a tazza	Screw
27	2321050	2	Rondella a tazza	Washer					
			<b>PEZZI DI MODELLI PRECEDENTI</b>	<b>PARTS OF PREVIOUS MODELS</b>					
	8560100	1	Ass. scatola contatti	Breakers points box ass.y					
	3210070	1	Coppia contatti	Breakers points					
	3210080	1	Condensatore	Condenser					
	3783030	1	Feltro rottore	Break points felt					
	2122180	1	Vite TCCI M4x20	Screw					
	2122080	1	Vite TCCI M4x12	Screw					



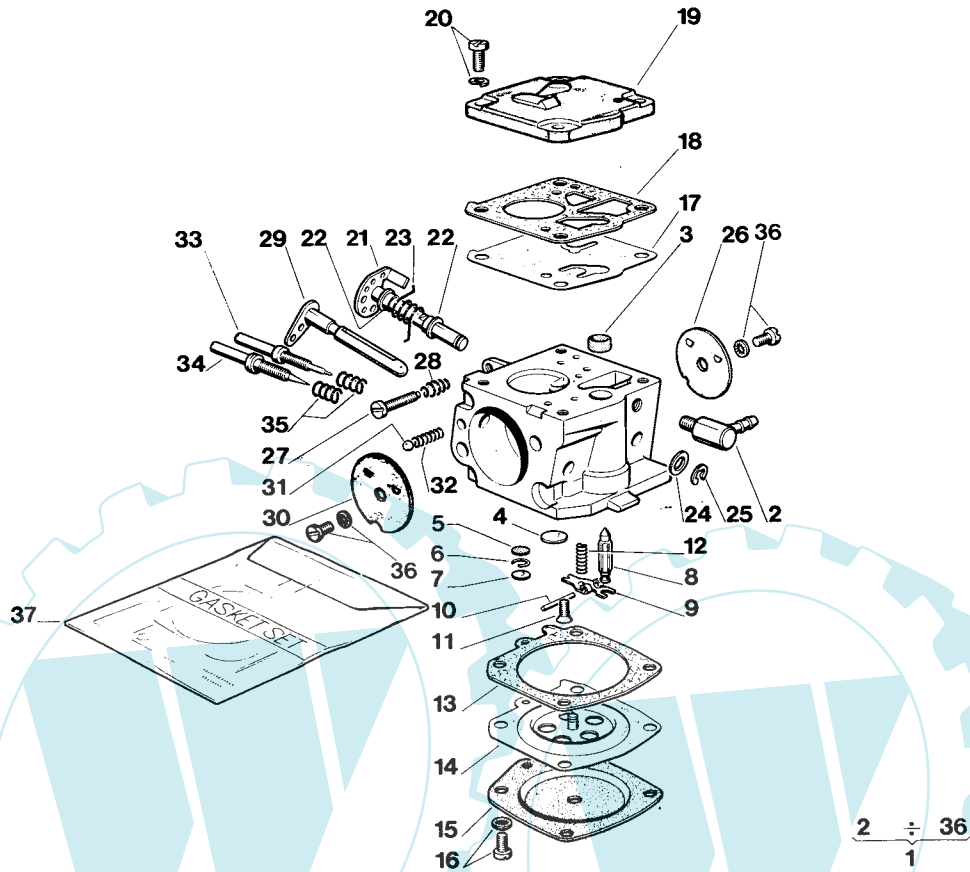
**70 . PROF.-70S**



**PROF.-70S**

N.	CODICE CODE	Q.tà Q.ty	DESCRIZIONE	DESCRIPTION
<b>1</b>	<b>8154090</b>	<b>1</b>	<b>Pompa olio automatica</b>	<b>Autom. oil pump</b>
<b>2</b>	<b>8520330</b>	<b>1</b>	<b>Corpo pompa</b>	<b>Pump body</b>
<b>3</b>	<b>3640290</b>	<b>1</b>	<b>Tappo pompa olio</b>	<b>Pump cap</b>
<b>4</b>	<b>8170030</b>	<b>1</b>	<b>Pistone pompa autom.</b>	<b>Pump piston</b>
<b>5</b>	<b>3721120</b>	<b>1</b>	<b>Guarnizione OR</b>	<b>Seal</b>
<b>6</b>	<b>3180070</b>	<b>1</b>	<b>Spina per pompa</b>	<b>Pin</b>
<b>7</b>	<b>3640200</b>	<b>1</b>	<b>Freno per pistoncino</b>	<b>Piston brake</b>
<b>8</b>	<b>3653120</b>	<b>1</b>	<b>Molla freno pompa</b>	<b>Pump brake spring</b>
<b>9</b>	<b>3610270</b>	<b>1</b>	<b>Molla rotazione pompa</b>	<b>Pump moving plate</b>
<b>10</b>	<b>2122090</b>	<b>1</b>	<b>Vite TCCI M4x6</b>	<b>Screw</b>
<b>11</b>	<b>3723120</b>	<b>1</b>	<b>Guarnizione pompa</b>	<b>Gasket</b>
<b>12</b>	<b>3630020</b>	<b>1</b>	<b>Raccordo aspirazione olio</b>	<b>Special screw</b>
<b>13</b>	<b>4150250</b>	<b>1</b>	<b>Pescante olio</b>	<b>Pickup oil</b>
<b>14</b>	<b>3741100</b>	<b>1</b>	<b>Schermo pompa olio</b>	<b>Pump protection</b>
<b>15</b>	<b>4152540</b>	<b>1</b>	<b>Ass. astina ventosa pompa</b>	<b>Pump shaft driver ass.y</b>
<b>16</b>	<b>3745220</b>	<b>1</b>	<b>Ventosa asta pompa olio</b>	<b>Pump shaft sucker</b>
<b>17</b>	<b>2135040</b>	<b>2</b>	<b>Vite TX M5x18</b>	<b>Screw</b>
<b>18</b>	<b>4120320</b>	<b>1</b>	<b>Condotto mandata olio</b>	<b>Oil line</b>
<b>19</b>	<b>2652570</b>	<b>2</b>	<b>Vite raccordo M6</b>	<b>Screw</b>
<b>20</b>	<b>2360010</b>	<b>4</b>	<b>Rondella in rame Ø 6</b>	<b>Washer</b>
<b>21</b>	<b>3782330</b>	<b>1</b>	<b>Tubo raccordo in gomma</b>	<b>Rubber tube</b>
<b>22</b>	<b>3624050</b>	<b>1</b>	<b>Condotto olio</b>	<b>Oil tube</b>
<b>23</b>	<b>3782160</b>	<b>1</b>	<b>Tubetto in gomma</b>	<b>Rubber tube</b>
<b>24</b>	<b>8150340</b>	<b>1</b>	<b>Ass. pompa a mano</b>	<b>Hand pump ass.y</b>
<b>25</b>	<b>8782130</b>	<b>1</b>	<b>Condotto olio</b>	<b>Oil line</b>

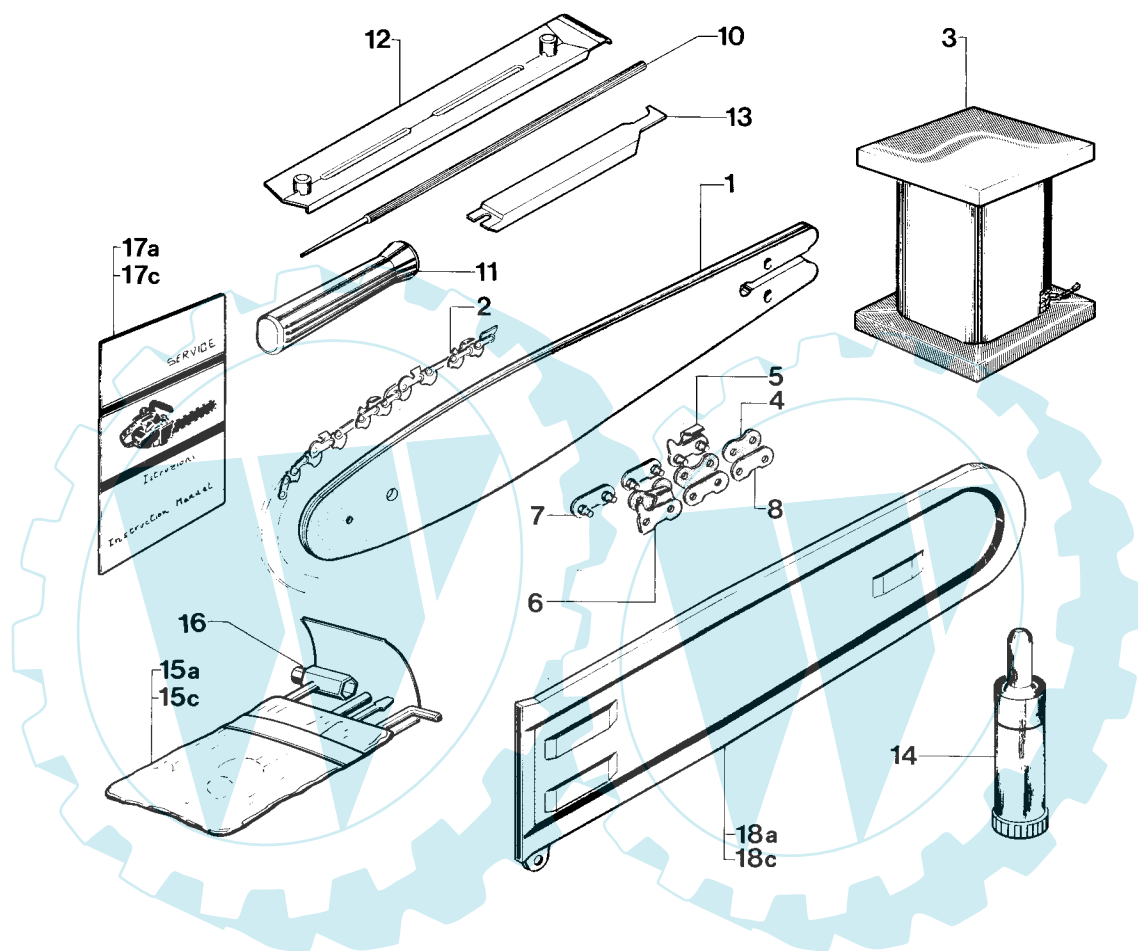
N.	CODICE CODE	Q.tà Q.ty	DESCRIZIONE	DESCRIPTION
<b>26</b>	<b>3657140</b>	<b>2</b>	<b>Fascetta stringitubo</b>	<b>Clamp</b>
<b>27</b>	<b>8640210</b>	<b>1</b>	<b>Corpo pompa a mano</b>	<b>Hand pump body</b>
<b>28</b>	<b>3640240</b>	<b>1</b>	<b>Asta comando pompa a mano</b>	<b>Pump control rod</b>
<b>29</b>	<b>3670020</b>	<b>1</b>	<b>Pulsante pompa a mano</b>	<b>Push button</b>
<b>30</b>	<b>3653130</b>	<b>1</b>	<b>Molla ritorno pompa a mano</b>	<b>Spring</b>
<b>31</b>	<b>3311030</b>	<b>1</b>	<b>Copiglia 2x12</b>	<b>Cotter pin</b>
<b>32</b>	<b>2312150</b>	<b>1</b>	<b>Rondella a t. Ø 5,5x12x0,8</b>	<b>Washer</b>
<b>33</b>	<b>3121100</b>	<b>2</b>	<b>Anello di tenuta</b>	<b>Seal ring</b>
<b>34</b>	<b>2312090</b>	<b>2</b>	<b>Rondella piana Ø 5</b>	<b>Washer</b>
<b>35</b>	<b>3351050</b>	<b>2</b>	<b>Anello seeger Ø 5</b>	<b>Snap ring</b>
<b>36</b>	<b>3610320</b>	<b>1</b>	<b>Fascetta</b>	<b>Clamp</b>
<b>37</b>	<b>2112140</b>	<b>1</b>	<b>Vite TE M5x16</b>	<b>Screw</b>
<b>38</b>	<b>2432040</b>	<b>1</b>	<b>Dado M5</b>	<b>Nut</b>
<b>39</b>	<b>3782120</b>	<b>1</b>	<b>Condotto aspirazione pompa</b>	<b>Oil intake line</b>
<b>40</b>	<b>4120360</b>	<b>1</b>	<b>Raccordo aspirazione</b>	<b>Special screw</b>
<b>41</b>	<b>3630020</b>	<b>1</b>	<b>Raccordo aspirazione olio</b>	<b>Special screw</b>
<b>42</b>	<b>4150280</b>	<b>1</b>	<b>Pescante olio pompa a mano</b>	<b>Hand pump pick-up</b>
<b>43</b>	<b>4120370</b>	<b>1</b>	<b>Tubazione doppia mandata</b>	<b>Oil intake tube</b>
<b>44</b>	<b>3653800</b>	<b>1</b>	<b>Molla tuco olio</b>	<b>Spring</b>
			<b>PEZZI DI MODELLI PRECEDENTI</b>	<b>PARTS OF PREVIOUS MODELS</b>
<b>19</b>	<b>2652050</b>	<b>1</b>	<b>Vite raccordo M6x16</b>	<b>Screw</b>



N.	CODICE CODE	Q.tà Q.ty	DESCRIZIONE	DESCRIPTION	N.	CODICE CODE	Q.tà Q.ty	DESCRIZIONE	DESCRIPTION
1	4153020	1	Ass. carburatore	Carburettor ass.y	21	3640900	1	Albero farfalla acc.	Throttle shutter shaft
2	3748600	1	Raccordo presa carbur.	Fitting	22	3748620	2	Boccola in plastica	Plastic bushing
3	3781210	1	Filtro carburante	Screen	23	3653420	1	Molla albero farfalla	Spring
4	3611410	1	Tappo grande	Welch plug	24	2312250	1	Rondella	Washer
5	3781200	1	Filtro carburante	Screen	25	3351050	1	Fermo RS	Clip
6	3356040	1	Fermo filtro carburante	Retaining pin	26	3611460	1	Farfalla acceleratore	Throttle shutter
7	3611440	1	Tappo piccolo	Welch plug	27	2652560	1	Vite giri minimo	Idle speed screw
8	3630210	1	Valvola spillo	Inlet needle	28	3653400	1	Molla vite giri minimo	Spring
9	3611450	1	Bilanciere	Control lever	29	3641310	1	Albero farfalla aria	Choke shutter shaft
10	3640880	1	Perno per bilanciere	Fulcrum pin	30	3612430	1	Farfalla aria	Choke shutter
11	2652400	1	Vite fermo bilanciere	Pin retaining screw	31	3180130	1	Sfera per scatto	Friction ball
12	3653410	1	Molla comando valvola	Inlet tension spring	32	3653380	1	Molla scatto farf. aria	Spring
13	for.ass	1	Guarnizione (vedi n. 37)	Gasket	33	2652520	1	Getto minimo	Idle mixture screw
14	for.ass	1	Membrana (vedi n. 37)	Diaphragm	34	2652510	1	Getto massimo	High mixture screw
15	3611420	1	Coperchio membrana	Cover	35	3653350	2	Molla per getti	Spring
16	2652430	4	Vite cop. con rondella	Cover screw	36	2652390	2	Vite farfalla	Shutter screw
17	for.ass	1	Membrana pompa (vedi n. 37)	Pump Diaphragm	37	8723390	1	Corredo membrane (incl. 13,14,17,18)	Diaphr. gasket-set
18	for.ass	1	Guarnizione coperchio (vedi n. 37)	Gasket					
19	3660280	1	Coperchio membrana	Cover					
20	2652550	4	Vite cop. con rondella	Cover screw					

PEZZI DI MODELLI  
PRECEDENTI

PARTS OF PREVIOUS  
MODELS



N.	CODICE CODE	Q.tà Q.ty	DESCRIZIONE	DESCRIPTION	N.	CODICE CODE	Q.tà Q.ty	DESCRIZIONE	DESCRIPTION
1	4112080	1	Barra 18"-sp. 1,6 con rocch.	Guide bars	7	3134031	1	Maglia con riv. 3/8"-1,6	Preset tie strap
1	4112100	1	Barra 20"-sp. 1,6 con rocch.	Guide bars	8	3134061	1	Maglia semplice 3/8" - 1,6	Tie strap
1	4112090	1	Barra 20"-sp. 1,6 con stellite	Guide bars	10	3670110	1	Lima tonda 13/64"	Files
2	4113051	1	Catena 18"-3/8"-sp. 1,6 59E	Chain 18"	11	4560130	1	Manico per lima tonda	File handle
2	4113061	1	Catena 20"-3/8" sp. 1,6 68E	Chain 20"	<b>12</b>	<b>8610500</b>	<b>1</b>	<b>Ass. Guida lima</b>	<b>File holder</b>
3	4115081	1	Rotolo catena 3/8"-sp. 1,6	Chain roll	13	4610490	1	Dima di profondità	Gaugit jointers
4	3134021	1	Maglia motrice 3/8" - 1,6	Drive link	14	4153030	1	Siringa ingrassatore	Grease gun
5	3134041	1	Dente sx 3/8" - 1,6	Left hand cutter	15a	4155050	1	Busta dotazione ALPINA	Accessories ALPINA
6	3134051	1	Dente dx 3/8" - 1,6	Right hand cutter	15c	4156050	1	Busta dotazione CASTOR	Accessories CASTOR
					16	4180620	1	Chiave candela	Spark plug key
					17a	9960001	1	Libr. istr. italiano ALPINA	Italian manual ALPINA
					17c	9960051	1	Libr. istr. italiano CASTOR	Italian manual CASTOR
					18a	4180880	1	Copribara lungo ALPINA	Chain cover ALPINA
					18c	4180885	1	Copribara lungo CASTOR	Chain cover CASTOR